

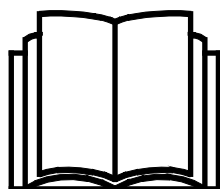
AVANT®

Bruksanvisning for redskap



Snøfreser 1150/1500

Produktnummer:	Snøfreser 1150	A434731
	Snøfreser 1500	A428062



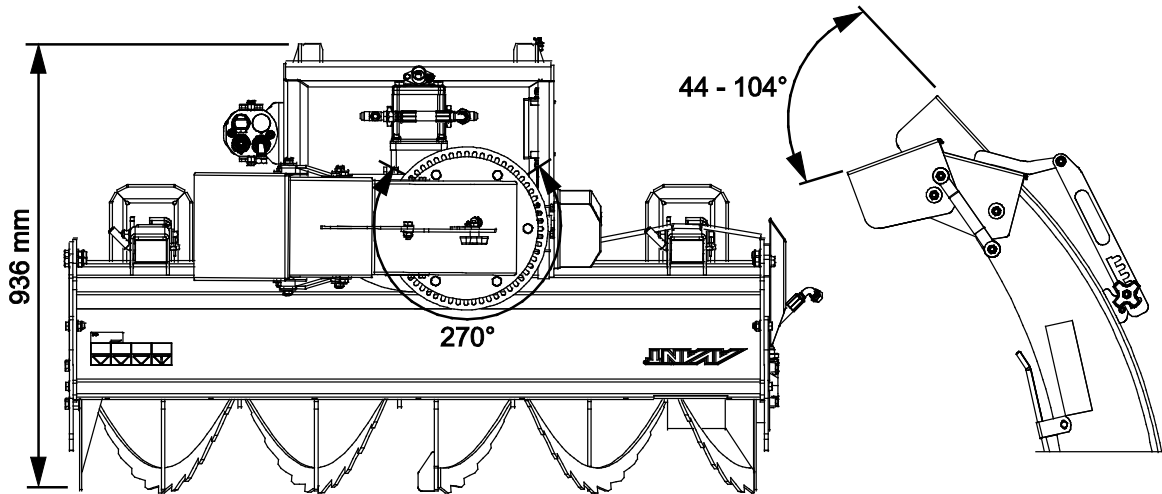
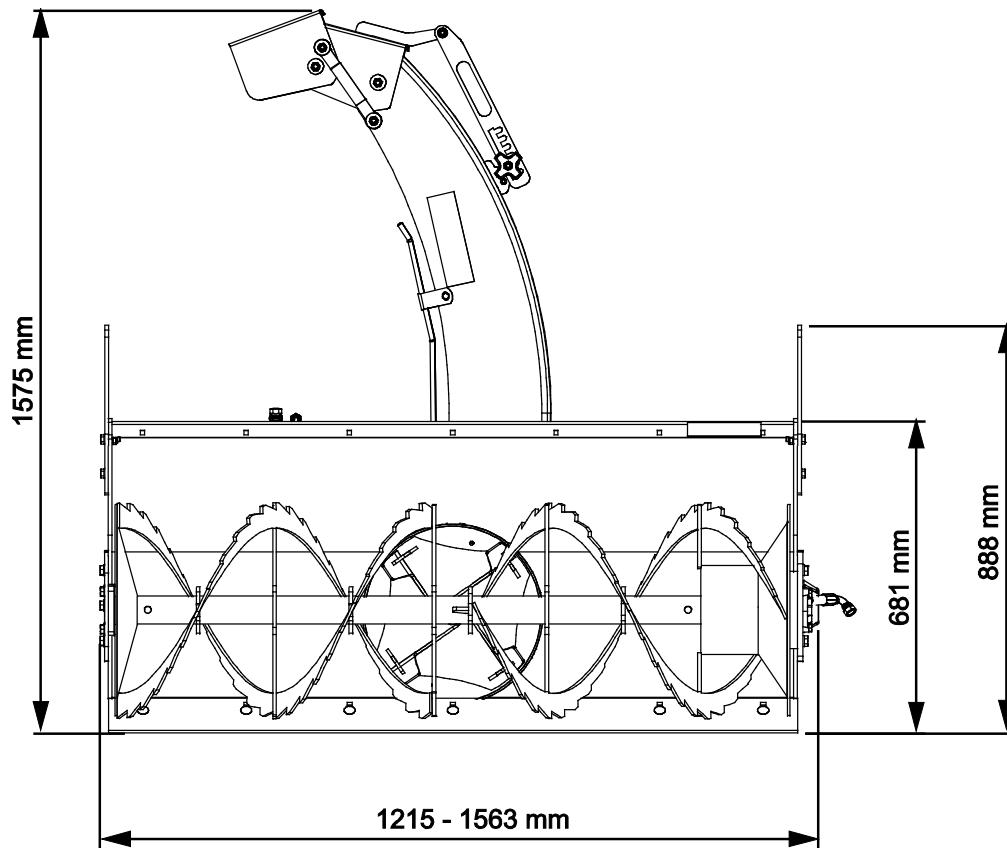
Vennligst les denne bruksanvisningen nøye før du bruker utstyret, og følg alle instruksjonene.

Ta vare på denne bruksanvisningen for senere bruk.

Produsent:

AVANT[®]
AVANT TECNO OY
e-mail: sales@avanttecono.com

Ylötie I
33470 YLÖJÄRVI
FINLAND
Tel. +358 3 347 8800
Fax +358 3 348 5511



INNHold

1. FORORD	4
Advarselsymboler som brukes i denne håndboken	5
2. TILTENKT BRUK	6
3. SIKKERHETSANVISNINGER FOR BRUK AV SNØFRESEREN	7
3.1 Personlig verneutstyr	9
3.2 Sikker avslutningsprosedyre	9
4. TEKNISKE SPESIFIKASJONER	10
4.1 Sikkerhetsetiketter og hovedkomponenter på redskapet	11
5. MONTERE REDSKAPET	13
5.1 Tilkobling og frakobling av hydraulikkslanger	14
5.2 Elektrisk kobling.....	16
5.2.1 Koble redskapets kabelbunt til kompaktlasteren	16
6. BETJENING AV REDSKAPET	18
6.1 Sikkerhetsavstand.....	19
6.2 Kontroller før bruk.....	19
6.3 Brukerkvalifikasjoner	20
6.4 Bruk på offentlige veier	20
6.5 Bruk	21
6.6 Bruk av de elektriske funksjonene til snøfreseren.....	22
6.6.1 Rotering av utkastertut	23
6.6.2 Elektrisk justering av kastehøyde (ekstra).....	23
6.7 Skrapeplate og meier.....	24
6.8 Rammeforlengelser (ekstra)	25
6.9 Fjerne en blokkering.....	26
6.10 Transportposisjon	27
6.11 Oppbevaring av redskapet	27
7. VEDLIKEHOLD OG SERVICE	28
7.1 Inspisering av hydraulikkkomponenter	28
7.2 Rengjøring av redskapet	29
7.3 Inspisering av metallkonstruksjoner	29
7.4 Mateskrue og kastevifte.....	29
7.5 Rotering av utkastertut.....	29
7.6 Smøring.....	30
8. GARANTIBETINGELSER	31

I. Forord

Avant Tecno Oy takker for at du har valgt å kjøpe dette redskapet til Avant-minilasteren din. Det er utviklet og produsert basert på flere års erfaring med produktutvikling og produksjon. Ved å gjøre deg kjent med denne håndboken og å følge anvisningene sikrer du din egen sikkerhet og at utstyret kan fungere pålitelig og ha lang levetid. Les anvisningene nøye før du begynner å bruke utstyret eller utføre vedlikehold.

Formålet med denne håndboken er å hjelpe deg med å:

- betjene utstyret på en sikker og effektiv måte
- være oppmerksom på og forhindre eventuelle farlige situasjoner
- holde utstyret intakt og sørge for lang levetid

Med disse anvisningene kan selv uerfarne brukere bruke verktøyet og minilasteren sikkert. Håndboken omfatter viktige anvisninger også for erfarne AVANT-operatører. Sikre at alle som bruker minilasteren har fått tilstrekkelig veiledning og gjort seg kjent med minilasterens håndbok, alt utstyret som brukes og sikkerhetsanvisningene, før utstyret tas i bruk. Det er forbudt å bruke utstyret til andre formål eller på andre måter enn det som beskrives i denne håndboken. Denne håndboken skal beholdes gjennom hele utstyrets levetid. Hvis du selger eller overfører utstyret, må du sørge for å levere håndboken til den nye eieren. Hvis håndboken mistes eller ødelegges, kan du få en ny håndbok fra din nærmeste Avant-forhandler, eller rett fra produsenten.

I tillegg til sikkerhetsreglene i denne bruksanvisningen må du følge alle gjeldende sikkerhetsregler om arbeids-, lokale lover og andre regler som angår bruken av dette utstyret. Spesielt reglene om bruk på offentlig vei må følges. Kontakt Avant-forhandleren for mer informasjon om lokale krav før du bruker lasteren på veier.

Ta kontakt med din lokale AVANT-forhandler for spørsmål, service, reservedeler eller problemer som måtte oppstå under bruk av maskinen din.

Denne håndboken er oversatt fra den engelske originalteksten. På grunn av kontinuerlig produktutvikling vil noen av detaljene som vises i denne håndboken kunne være forskjellig fra utstyret ditt. Bildene kan også vise tilleggsutstyr og funksjoner som ikke er tilgjengelige for øyeblikket. Vi forbeholder oss retten til å endre innholdet i håndboken uten forvarsel. Copyright © 2023 Avant Tecno Oy. Med enerett.

Advarselsymboler som brukes i denne håndboken

Følgende varselsymboler brukes i hele denne håndboken. De angir faktorer som må tas hensyn til for å redusere faren for personskade og ødelagt eiendom.



ADVARSEL SIKKERHETSVARSELSYMBOL

Dette symbolet betyr: **“Advarsel, vær oppmerksom! Sikkerheten din kan være utsatt!”**

Les meldingen som følger nøye, den advarer mot en umiddelbar fare som kan medføre alvorlig personskade.

Sikkerhetsvarselsymbolet for seg selv og med tilhørende sikkerhetsvarsler angir viktige sikkerhetsmeldinger gjennom hele denne håndboken. Den brukes til å tiltrekke oppmerksomheten mot anvisninger som kan påvirke din egen og andres personlige sikkerhet. Når du ser dette symbolet, må du være oppmerksom – det kan påvirke sikkerheten din. Les meldingen som følger nøye, og meld fra til andre brukere.

FARE

Dette signalordet angir en farlig situasjon som, hvis den ikke unngås, vil medføre dødsfall eller alvorlig personskade.

ADVARSEL

Dette signalordet angir en potensielt farlig situasjon som, hvis den ikke unngås, kan medføre alvorlig personskade eller dødsfall.

FORSIKTIG

Dette signalordet brukes når en mindre fare kan oppstå hvis anvisningene ikke følges riktig.

VIKTIG

Dette symbolet gjør oppmerksom på informasjon om korrekt betjening og vedlikehold av utstyret.

Hvis ikke informasjonen ved dette symbolet respekteres, kan det føre til at utstyret blir ødelagt eller forårsaker skade på annen eiendom.

2. Tiltent bruk

AVANTs snøfreser 1150/1500 er et redskap egnet for bruk med AVANTs kompaktlastere som er vist i tabell 1. Snøfreseren er egnet til å spre snø jevnt til sidene av området istedenfor å lage høye brøytekanter. Totrinnsnøfreseren er også egnet for profesjonell bruk, og er utstyrt med et kraftig hydraulikksystem med to adskilte hydraulikkmotorer for effektiv drift selv ved håndtering av våt og tung snø.

Som standard kan snøfresertuten dreies elektrisk 270 grader direkte fra førersetet. Det brede justeringsområdet til den manuelle kastehøydekontrollen gjør det mulig å kontrollere utkasting av snø etter behov, enten som en haug med snø rett ved siden av kjørebanelen, eller jevnt spredd lenger unna. Elektrisk manøvrerbar høydejustering tilgjengelig som ekstrautstyr. Den kan kun betjenes med ekstrautstyret Opticontrol®-system for kompaktlastere.

Snøfreseren 1150/1500 er ikke designet for annen bruk enn den som er angitt i denne håndboken og må ikke brukes til andre formål enn tiltent bruk.

Redskapet er designet for å kreve så lite vedlikehold som mulig. Brukeren kan utføre vanlige vedlikeholdsoppgaver. Alt reparasjonsarbeid kan ikke utføres av brukeren, og krevende reparasjons- og vedlikeholdsoperasjoner skal utføres av profesjonelle teknikere. Alt vedlikeholdsarbeid må utføres ved bruk av korrekt verneutstyr. Reservedeler må oppfylle de originale spesifikasjonene, som kan sikres ved å bruke kun originale reservedeler. En separat reservedelskatalog kan være tilgjengelig, spør din Avant-forhandler.

Gjør deg kjent med instruksene i håndboken som omhandler service og vedlikehold. Ta kontakt med din AVANT-forhandler hvis du har flere spørsmål om betjening eller vedlikehold av utstyret eller hvis du trenger reservedeler eller vedlikeholdstjenester.

Tabell 1 - Snøfreser 1150/1500 - Kompatibilitet med Avant minilastere

Modell	220 225 225LPG	313S 320S	420 423 520 523	525LPG 528 530 R20 R28	630 R35 635 640	645i 650i	735 745 750 755i 760i	850 860i	e5 e6
A434731 (1150)	•	•	•	•	(•)	•	(•)	(•)	(•)
A428062 (1500)	-	-	-	-	•/(•)*	•	•	•	-

Det anbefales å bruke redskap bare med lastere merket med • i tabell 1. Når du bruker modeller merket med (•), oppnås kanskje ikke full ytelse. Det kan også være nødvendig med motvekter. For kompatibilitet med en modell ikke vist i tabellen kontakt Avant-forhandleren.

* Ved bruk av dette redskapet med 600-serien som har en motor <19 kW trinn V kan ytelsen til dette redskapet begrenses på grunn av kompaktlasterens lavere utgangsstrøm av hydraulikkolje. Total ytelse er avhengig av driftsforholdene. Forhør deg hos forhandleren hvis du vil ha mer informasjon.

3. Sikkerhetsanvisninger for bruk av snøfreseren

Vær oppmerksom på at sikkerhet er resultatet av flere faktorer. Laster-redskap-kombinasjonen er svært kraftig, og feil eller uaktsom bruk eller vedlikehold kan føre til alvorlige personskader eller materielle skader. Som følge av dette må alle brukere gjøre seg kjent med riktig bruk og brukerveiledningene for både lasteren og redskapet før utstyret tas i bruk. Ikke bruk dette redskapet hvis du ikke har gjort deg helt kjent med bruken og tilhørende farer.



FARE

Misbruk, uaktsom bruk eller bruk av redskap som er i dårlig stand kan føre til fare for alvorlige personskader. Gjør deg kjent med kontrollene til lasteren, riktig koblingsprosedyre og riktig måte å drive redskapet på i et sikkert område. Undersøk spesielt hvordan redskapet stoppes på en sikker måte. Les alle sikkerhetsforholdsregler nøye.

Les alle sikkerhetsregler nøye før du arbeider med redskapet



ADVARSEL

- Når du kobler et redskap til kompaktlasteren, **kontroller at låsestiftene på lasterens hurtigkoblingsplate er i nedre posisjon og at de har last redskapet til kompaktlasteren.** Aldri løft eller flytt et ulåst redskap.
- Dette redskapet er laget til én bruker om gangen. Ikke la andre komme nær fareområdet til utstyret under bruk.
- Transporter alltid redskapet så lavt som mulig for å holde tyngdepunktet lavt, og hold teleskoparmen trukket tilbake under kjøring.
- **Fare for sammenstøt og plutselig stopp - Ikke kjør i høy hastighet med mindre du kan være sikker på at det ikke er noen hindringer i arbeidsområdet.** Kompaktlasteren kan stoppe plutselig hvis snøfreseren treffer en gjenstand. Husk at det kan være skjulte gjenstander eller skjøre overflater under snøen. Bruk alltid sikkerhetsbeltet og kjør forsiktig.
- **Risiko for utkastning av gjenstander - Hold en sikkerhetsavstand på minst 2 meter mellom en snøfreser som er i bruk og enhver person i nærheten.** Vær oppmerksom på at snøfreseren vil kaste ut snø og eventuelle andre gjenstander som kommer inn i redskapet i høy hastighet. **Snøfreseren kan kaste f.eks. små steiner over 30 meter.** Stans snøfreseren hvis det er personer eller skjøre gjenstander i retningen utkastertuten til snøfreseren peker.
- **Fare for utkastning av gjenstander - Hold utkastertuten rettet bort fra andre personer eller skjøre gjenstander.** Pass på at rotasjonen til utkastertuten fungerer jevnt, og at utkastertutvernet og kastehøydedeflektorene er godt festet. Lås den manuelle kastehøydejusteringen godt.
- **Fare for å bli fanget og kuttfare nær snøfreseren - Følg sikker stopprosedyren før du forlater førerretet.** Forlat aldri førerretet når snøfreseren kjører eller når kontrollspaken til kompaktlasterens arbeidshydraulikk er låst fast. Hold alltid hender og føtter unna bevegelige deler, og bruk ekstra verktøy for å fjerne en eventuell blokkering fra snøfreseren.
- Bruk kun i godt opplyste områder. Pass på at alle lys på kompaktlasteren er i god stand, rene og riktig innstilt. Ekstra arbeidslys anbefales for kompaktlasteren ved arbeid etter mørkets frembrudd. Merk eventuelle gjenstander i arbeidsområdet før snøfreseren tas i bruk for å unngå kollisjoner.



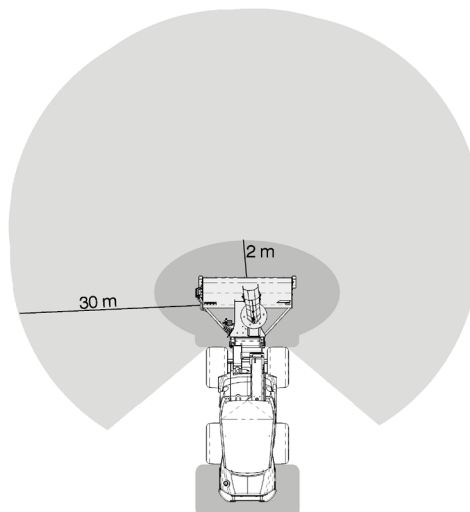
ADVARSEL

- Vær oppmerksom på omgivelsene og personer og maskiner som befinner seg i nærheten. Under arbeid må du være oppmerksom på variasjoner i terrenget og andre farer, slik som kvister og trær som rekker inn mot føreriset, løse steiner og glatte overflater.
- Pass på å kun bruke et redskap som er i god stand. Utfør daglige inspeksjoner og les instruksjonene angående service og vedlikehold. Aldri betjen redskapet hvis hydraulikksystemet til både redskapet og kompaktlasteren ikke er fullstendig intakt. Kontroller tilstanden til snøfreserrotoren regelmessig.
- Forlat ikke føreriset når lastearmen er løftet. Å gå under et løftet redskap eller lastearm er farlig. Husk alltid at bommen kan senkes på grunn av tap av stabilitet, mekanisk svikt eller hvis en annen person betjener kompaktlasterenes kontroller.
- Pass på at du kun benytter redskaper som er i god stand. Ikke foreta endringer på redskapet på noen måte som kan påvirke sikkerheten.
- Slå av kompaktlasteren og plasser redskapet i en sikker posisjon slik det er vist i sikker stopprosedyre før rengjøring, vedlikehold eller justeringer.
- Bruk utstyret kun til tiltenkt formål. Annen bruk kan skape unødvendige sikkerhetsrisikoer, og utstyret kan ta skade.
- Påse at minilasteren er utstyrt med nødvendig sikkerhetsutstyr, og at det er i god stand. Sikkerhetsbelte må benyttes. Hvis det er spesielle farer knyttet til et arbeidsområde, må passende sikkerhetsutstyr benyttes.
- Les også sikkerhetsreglene og korrekt bruk av maskinen i bruksanvisningen for minilasteren.



ADVARSEL

Fare for utkastning av gjenstander – hold tilskuere på avstand. Vær oppmerksom på at snøfreseren kan kaste sand eller andre gjenstander som finnes i driftsområdet inntil 30 meter bort i høy hastighet. Hold alltid en sikkerhetsavstand på minst 2 meter mellom snøfreseren og andre personer. Ikke la andre oppholde seg i fareområdene til snøfreseren, og stans redskapet umiddelbart hvis andre befinner seg i retningen snøen blir kastet.



ADVARSEL

Vær oppmerksom på faren for å bli fanget og klemfaren, spesielt ved fjerning av blokkeringer. Nær snøfreseren er det fare for å bli fanget og kuttfare. Snøfreseren skal alltid stanses ved å følge sikker stopprosedyre før du nærmer deg. Aldri stikk hånda inni utkastertuten eller skruen. Bruk alltid en børste eller et annet egnet medium. Det er kun tillatt å fjerne utkastertutvernet ved fjerning av blokkeringer. Vernet må låses godt på plass umiddelbart etter at blokkeringen er fjernet.



FARE

Klemfare - Å bevege seg under lastearmen eller et redskap kan forårsake alvorlig personskade eller død.

Aldri gå under lastearmen, og hindre andre fra å komme nær en løftet lastearm eller redskap. Det er farlig å gå under et hevet redskap eller lastearm. Bommen kan senkes på grunn av tap av stabilitet, mekanisk svikt eller fordi andre personer betjener kontrollene til kompaktlasteren. Senk redskapet helt ned på bakken til en sikker posisjon før du forlater føreriset.

Husk at lasterbommen kan senkes eller tiltes, selv når motoren er slått av (klemfare). Lasteren skal ikke forlates for å holde en last løftet i lengre tid. Alltid senk redskapet ned til en trygg stilling før du forlater føreriset.



3.1 Personlig verneutstyr

Husk å bruke egnet personlig verneutstyr:



- Støynivået i føreriset kan være høyere enn 85 dB(A) avhengig av lastermodell og driftssyklus. Utstrakt eksponering for høy lyd kan føre til nedsatt hørsel. Bruk hørselsvern mens du jobber med lasteren.



- Bruk vernehansker.



- Bruk vernesko mens du jobber med lasteren.



- Bruk vernebriller f.eks når du håndterer hydraulikkkomponenter.

3.2 Sikker avslutningsprosedyre

Sikker stopp av redskapet før du beveger deg i nærheten av redskapet:



ADVARSEL

Alltid stans redskapet ved bruk av den sikre stopprosedyren, før du forlater føreriset. Den sikre stopprosedyren forhindrer all utilsiktet bevegelse av redskapet. Vær oppmerksom på at lasterbommen kan bevege seg nedover, selv om lasterens motor er slått av. Sikker stopprosedyre:

- Senk bommen og redskapet ned på bakken.
- Slå av lasterens motor og sett på parkeringsbremsen.
- Avlast resttrykket fra hydraulikksystemet og før alle kontrollspakene til endestillingene flere ganger.
- Forsikre deg om at maskinen ikke starter ved å ta ut tenningsnøkkelen.

4. Tekniske spesifikasjoner

Tabell 2 - Snøfreser 1150/1500 - spesifikasjoner

Produktnummer	A434731	A428062
Arbeidsbredde	1150 mm	1500 mm
Total bredde:	1215 mm	1580 mm
Vekt:	250 kg	296 kg
Elektrisk rotering av utkastertut:	Standardutstyr, 270°	
Anbefalt hydraulikkytelse inn:	60 l/min	
Maksimal hydraulikkytelse inn:	70 l/min 22,5 MPa (225 bar)	
Andre dimensjoner:	Se side 2	
Kompatible AVANT-lastere:	Se tabell 1 på side 6	
Ekstrautstyr		
Elektrisk justering av kastehøyde	A430172	
Rammeforlengelser	A425678	
Arbeidsbredde med rammeforlengelser	1350 mm	1700 mm
Opticontrol®-ettermonteringssett for Avant-kompaklastere	A437338 (kompaklastere med joystickkonsoll for elektriske funksjoner)	

4.1 Sikkerhetsetiketter og hovedkomponenter på redskapet

Nedenfor angis en liste over etiketter og merker på redskapet. De må være synlige og lesbare på utstyret. Alltid bytt skadede eller manglende etiketter. Nye merker kjøpes via forhandleren din eller ved å henvende deg til kontaktinformasjonen angitt på dekslet.



Sjekk at alle advarselsmerker er lesbare. Advarselsmerkene inneholder viktig sikkerhetsinformasjon, og de hjelper til med å identifisere og huske farene relatert til utstyret. Erstatt skadede eller manglende advarselsmerker med nye.



A46771



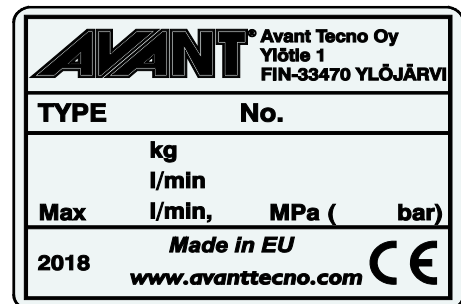
A46772



A46799



A46804

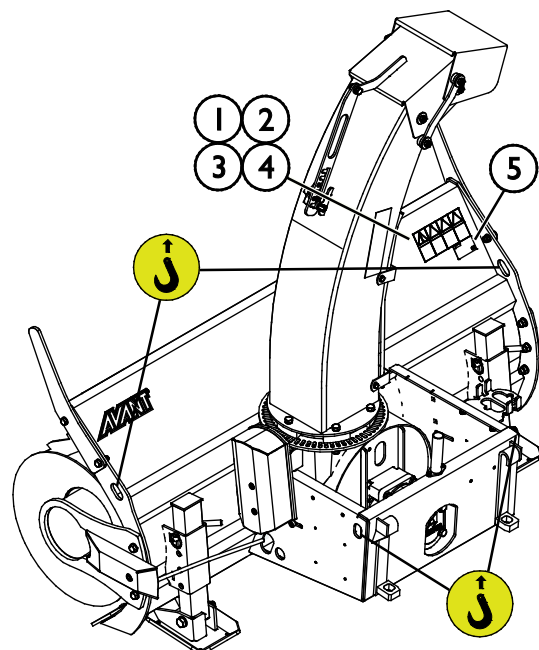


Redskapets identifikasjonsplate A434313 / A426665

Slik setter du på et nytt merke: Rengjør overflaten grundig for å fjerne alt fett. La den tørke helt. Trekk av den beskyttende filmen til merket, og trykk det bestemt på. Sørg for at du ikke tar på limen til merket.

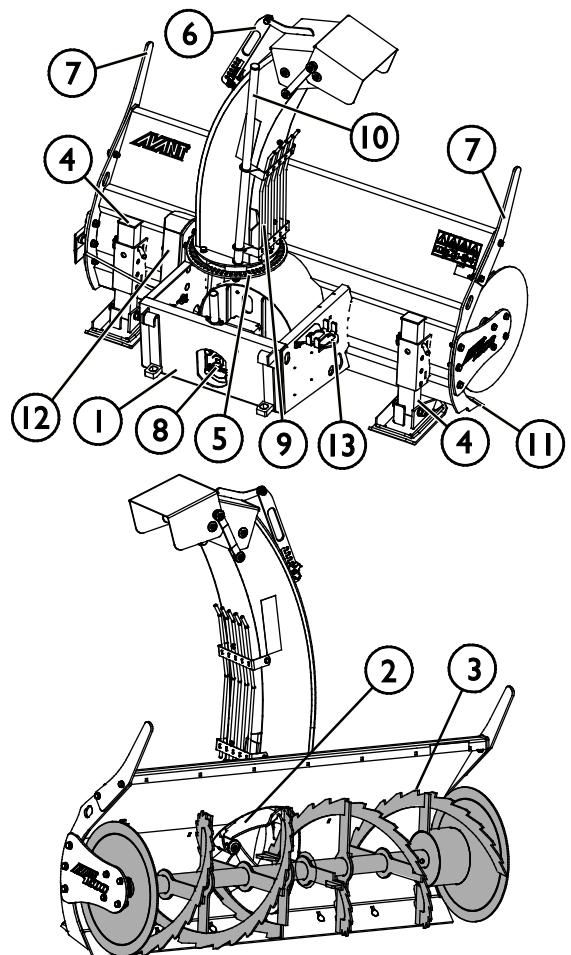
Tabell 3 – Varselmerker og plassering

	Merke	Varselbetydning
1	A46771	Fare for feil bruk - Les bruksanvisningen før bruk.
2	A46772	Klemfare - Ikke gå under et løftet redskap; hold avstand fra redskaper som er løftet opp.
3	A46779	Vær oppmerksom på utkasting av gjenstander, hold en sikker avstand til utstyret (min. 2 m, inntil 30 m).
4	A46804	Fare for kvelning, hold avstand fra bevegelige deler. Stopp maskinen før du nærmer deg den.
5	A434313 / A426665	Redskapets identifikasjonsplate



Tabell 4 – Snøfreser 1150/1500 – Hovedkomponenter

1	Hurtigkoblingsplate med hurtigkoblingsbraketter	med	Avants
2	Utkasterrotor		
3	Mateskruve		
4	Ståstøtter/sidemeier		
5	Girkasse for rotering av utkastertut		
6	Kastehøydejustering (manuell versjon synlig)		
7	Kniver for hard snø		
8	Hydraulikkmotor		
9	Utkastertutvern		
10	Ryddeverktøy		
11	Justerbar skrapekant		
12	Roteringsaktuator for utkastertut		
13	Multikoblingsholder		



5. Montere redskapet

Det er raskt og enkelt å feste redskapet til kompaktlasteren, men det må gjøres forsiktig. Redskapet er montert på lastearmen ved hjelp av hurtigkoblingsplaten på lastearmen og motstykket på redskapet.

Hvis redskapet ikke er låst til kompaktlasteren, kan det falle av kompaktlasteren og forårsake en farlig situasjon. Kompaktlasteren må ikke kjøres og lastearmen må aldri løftes når redskapet ikke er helt låst. For å unngå farlige situasjoner må du alltid følge koblingsprosedyren som er vist nedenfor. Husk også sikkerhetsinstruksjonene som vises i denne håndboken.



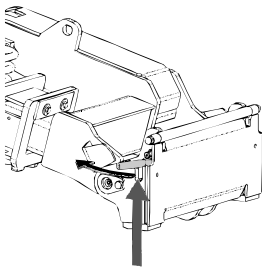
ADVARSEL

Klemfare – pass på at et låst redskap ikke vil bevege seg eller falle overende. Ikke opphold deg i området mellom redskapet og lasteren. Redskapet må kun tilkobles på et jevnt underlag.

Aldri flytt eller løft et redskap som ikke har blitt låst på plass.

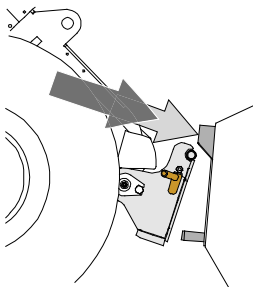
Avant hurtigkoblingssystem:

Trinn 1:



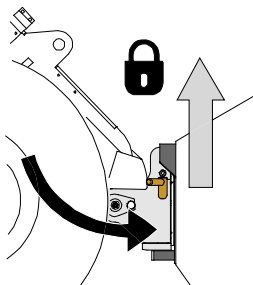
- Løft låsestiftene til hurtigkoblingsplaten opp på kompaktlasteren, og vri dem bakover inn i sporet slik at de låses i øverste posisjon.
- Hvis kompaktlasteren er utstyrt med et låsesystem med hydrauliske redskaper, må du lese bruksanvisningen for låsesystemet fra brukerhåndboken til kompaktlasteren.
- Kontroller at hydraulikkslangene og strømkablene plasseres slik at de ikke kommer mellom koblingsplaten til kompaktlasteren og redskapet, og at de ikke klemmes eller gnis mot skarpe kanter.

Trinn 2:



- Vri hurtigkoblingsplaten hydraulisk til en kryssvis foroverposisjon.
- Kjør lasteren på redskapet. Hvis lasteren er utstyrt med en teleskoparm, kan du bruke den.
- Rett inn de øvre låsestiftene på lasterens HK-plate slik at de er under de tilsvarende brakettene på redskapet.

Trinn 3:



- Løft bommen litt opp – dra lasterspaken bakover for å løfte redskapet litt opp fra bakken.
- Drei lasterspaken til venstre for å dreie den underste delen av hurtigkoblingsplaten til kompaktlasteren bort på redskapet.
- Lås låsestiftene manuelt eller lås hydraulikklåsen.
- **Alltid kontroller at begge låsestiftene er låst på plass.**



ADVARSEL

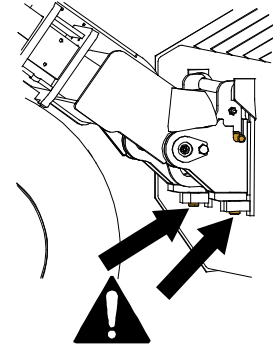
Fare for klemskader – unngå tipping over redskapet. For sterk vipping eller løfting av et uløst redskap øker faren for å velte redskapet. Ikke bruk den automatiske låsingen av låsestiftene når redskapet løftes mer enn én meter fra bakken. Dersom låsestiftene ikke returnerer til normal posisjon ved tilting, ikke utfør tilt eller løft redskapet mer. Senk redskapet ned på bakken og sikre låsingen manuelt.



ADVARSEL

Fare for fallende objekter – unngå at redskapet faller ned.

Et redskap som ikke er fullstendig låst til lasteren kan falle ned på bommen eller mot brukeren, eller det kan falle under lasteren under kjøring og føre til at brukeren mister kontroll over lasteren. Aldri flytt eller løft et redskap som ikke har blitt låst på plass. Før du flytter eller løfter redskapet, kontroller at låsestiftene er i den nedre posisjonen og kommer gjennom festene på redskapet på begge sider.



ADVARSEL

Sørg for at lasteren er kompatibel med redskapet. Lasterens stabilitet, mulig overbelastning av redskapet og kompatibilitet til lasterens styresystemer må sikres i tillegg til mekanisk kompatibilitet med redskapet. Hvis du bruker redskapet med en laster som ikke er egnet til bruk med redskapsmodellen du har, innebærer dette fare for velt, skader på redskapet på grunn av overbelastning og farer knyttet til ukontrollert bevegelse av redskapet og tilhørende deler. Hvis kompaktlasteren ikke er oppført i tabell 1 på side , spør Avant-forhandleren før du bruker dette redskapet.

5.1 Tilkobling og frakobling av hydraulikkslanger

På Avant-kompaktlastere er hydraulikkslangene koblet til ved bruk av multiconnector-systemet. Hvis du har en eldre modell Avant-kompaktlastere i 300-700-serien med de normale hurtigkoblingene og ønsker å endre til multiconnector-systemet, kontakt Avant-forhandleren eller servicepunktet for instruksjoner eller installasjon.



ADVARSEL

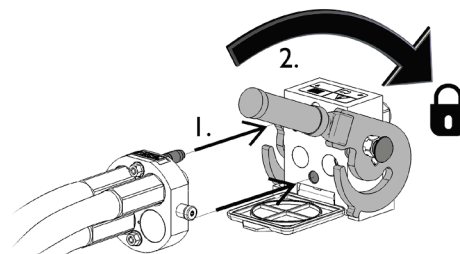
Fare for bevegelse av redskapet og hydraulikkoljen spruter ut – koble aldri til eller fra hurtigkoblinger eller andre hydraulikkomponenter mens kontrollspaken til arbeidshydraulikkens kontrollspak er låst på, eller hvis systemet er satt under trykk. Å koble til eller fra hydraulikkoblingene mens systemet står under trykk, kan føre til utilsiktede bevegelser av redskapet eller til at væske under høyt trykk kommer ut, og dette kan føre til alvorlige skader eller forbrenninger. Følg trygg stopprosedyre før du kobler fra hydraulikksystemet.

VIKTIG

Hold alle koblingene så rene som mulig; bruk beskyttelseskapslene på både redskapet og kompaktlasteren. Skitt, is, etc. kan gjøre bruken av koblingene betydelig vanskeligere. La aldri slangene henge på bakken. Plasser koblingene i holderen på redskapet.

Tilkobling av multiconnector-systemet:

1. Innrett stiftene til redskapskoblingen med respektive hull på kompaktlasterkoblingen. Multiconnector-systemet kobles ikke til dersom redskapskoblingen står opp-ned.
2. Koble til og lås multiconnector-systemet ved å vri spaken mot kompaktlasteren.

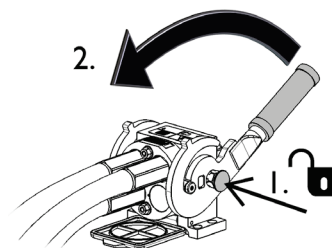


Spaken bør enkelt kunne flyttes hele veien til låst posisjon. Hvis spaken ikke går lett, kontroller innretting og posisjon til koblingen og rengjør koblingene. Slå også av kompaktlasteren og slipp ut resttrykket.

Frakobling av multiconnector-systemet:

Før du kobler fra, sett redskapet ned på et fast og jevnt underlag.

1. Slå av arbeidshydraulikken til lasteren.
2. Mens utløserknappen trykkes, snu spaken for å koble fra koblingen.
3. Etter avsluttet operasjon sett multiconnectoren i holderen på redskapet.



Frakobling av hydraulikkslanger:

Før frakobling av koblingene, senk redskapet ned for sikker plassering på fast og flat mark. Sett hydraulikkspaken for hydraulikkuttaket i nøytral stilling.

VIKTIG

Ved frakobling av redskapet, koble alltid fra hydraulikkoblingene før du låser opp hurtigkoblingsplaten for å hindre slangeskader og oljesøl. Sett beskyttelseshettene tilbake på koblingene for å hindre urenheter i å trenge inn i hydraulikksystemet.

Utslipp av gjenværende hydraulikktrykk:

Hvis det er trykk igjen i hydraulikksystemet på redskapet, er det ofte mulig å koble fra hydraulikkoblingene, men det kan bli vanskelig å koble dem sammen igjen. Hvis koblingene ikke vil gå sammen må trykket slippes ut ved å betjene hydraulikkspaken for uttaket på minilasteren mens motoren står. For å forsikre at det ikke er noe trykk igjen i hydraulikksystemet på redskapet må du stanse motoren på minilasteren og betjene spakene for hydraulikkuttak noen ganger fram og tilbake, før koblingene kobles fra.

5.2 Elektrisk kobling

Redskapets elektriske funksjoner:

Som standard er snøfreseren utstyrt med elektrisk styrt rotering av utkastertuten. Rotering av tut kan styres med standard kabelbunt som leveres med snøfreseren.

Elektrisk styrt kaste høydejustering er tilgjengelig som ekstrautstyr.

For å styre alle funksjonene til snøfreseren må kompaktlasteren være utstyrt med Opticontrol®-systemet (ekstrautstyr for kompaktlastere). Med Opticontrol®-systemet kan alle funksjonene til redskapet styres med knappene på joysticken til kompaktlasteren.

Opticontrol®-systemet funksjoner er tilgjengelige for kompaktlastere som er utstyrt med joystickkonsoll for elektriske funksjoner som et ettermonteringssett A437338. Se separate anvisninger om ettermontering av kabelbunten i veiledningen til ettermonteringssettet.

VIKTIG

Hvis snøfreseren er utstyrt med elektrisk justering av kaste høyde, er Opticontrol®-systemet (ekstrautstyr for kompaktlastere) også nødvendig.

5.2.1 Koble redskapets kabelbunt til kompaktlasteren

Fra år 2016 finnes det et integrert støpsel i multiconnectoren til alle redskap som har elektriske funksjoner. Imidlertid følger også en separat kabelbunt med snøfreseren for å gjøre det mulig å tilkoble og bruke den med kompaktlastere som ikke er utstyrt med Opticontrol®-systemet.

Det finnes tre måter å koble til den elektriske koblingen, avhengig av de installerte alternativene til kompaktlasteren:

1. Hvis kompaktlasteren ikke er utstyrt med Opticontrol®:

Bruk den separate kabelbunten med en bryter som følger med redskapet. Koble denne kabelen til 12 V stikkontakten nær førerasetet i kompaktlasteren, og til støpselet på redskapet.

1. Støpselet kobles til 12 V stikkontakten nær førerasetet i kompaktlasteren.

Mer informasjon om strømuttaket til kompaktlasteren finnes i bruksanvisningen til kompaktlasteren.

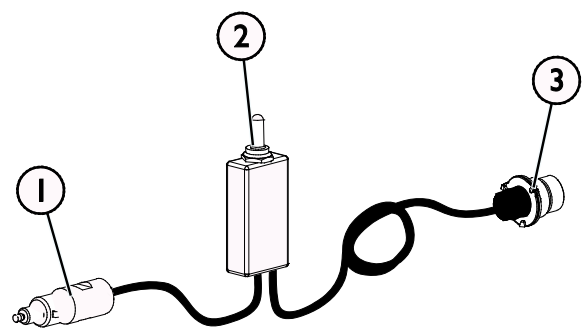
2. Toveisbryter, går tilbake til midtposisjonen

Plasser bryteren i førerhuset slik at den er lett tilgjengelig men ikke vil brukes utilsiktet.

Denne kabelen med en bryter kan kun brukes til å styre roteringen av utkastertuten.

3. Koble støpselet til redskapet.

Hvis redskapet er utstyrt med et støpsel som er integrert i multiconnectoren til redskapet, koble strømledningen fra multiconnectoren.



Kabelbunt A34804

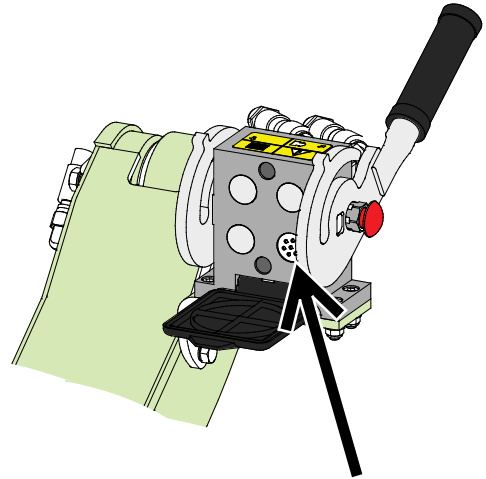
2. Hvis kompaktlasteren din er

- utstyrt med Opticontrol® eller
- joystickkonsoll for elektriske funksjoner, og kompaktlasteren er produsert i **2016 eller senere**:

Støpselet er integrert i multiconnectoren. Kabelbunten til redskapet er tilkoblet når multiconnectoren er tilkoblet.

Rengjør begge multiconnectorene før multiconnectoren kobles til.

Den separate kabelbunten A34804 er ikke nødvendig i dette tilfellet.



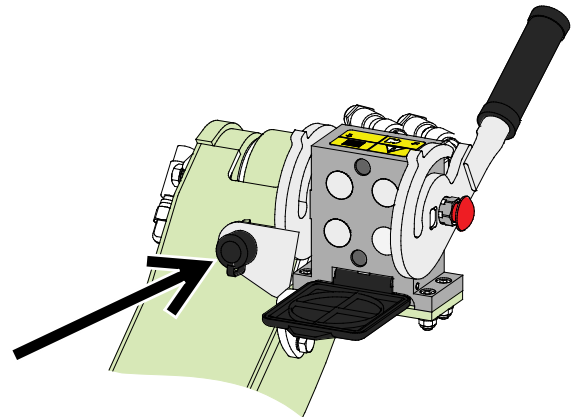
Opticontrol® eller joystickkonsoll for elektriske funksjoner, kompaktlaster produsert i 2016 eller senere

3. Hvis kompaktlasteren din er

- utstyrt med joystickkonsoll for elektriske funksjoner, og kompaktlasteren er produsert **før 2016**:

Det er et støpsel nær multiconnectoren til kompaktlasteren. Koble redskapets støpsel til kompaktlastereens stikkontakt.

Det er ikke behov for den separate kabelbunten A34804 når kompaktlasteren er utstyrt med joystickkonsoll for elektriske funksjoner.



Joystickkonsoll for elektriske funksjoner, kompaktlaster produsert før 2016

VIKTIG

Påse at strømledningene ikke setter seg fast, klemmes eller strekkes når utstyret beveger seg.

Ved bruk av joystickkonsoll for elektriske funksjoner som er tilgjengelig for kompaktlasteren, er redskapets kontrollbrytere lett tilgjengelige på enden av lasterspaken.

Mer informasjon om strømuttaket til kompaktlasteren finnes i bruksanvisningen til kompaktlasteren.

6. Betjening av redskapet

Kontroller redskapet og området rundt en gan til før du starter arbeidet, og at alle hindringer er fjernet fra arbeidsområdet. En rask kontroll av redskapet og arbeidsområdet før bruk er for å øke sikkerheten og få mest mulig ut av redskapet.



Fare for å bli fanget og kuttfare - Aldri stikk hendene inni utkastertuten. Vær oppmerksom på kuttfaren og faren for å bli fanget nær snøfreseren, aldri forlat førerisetet hvis redskapet er påslått, eller hvis det kan starte uventet. Stopp alltid snøfreseren og kompaktlasteren ved å følge sikker stopprosedyre før du nærmer deg redskapet. Bruk alltid egnet verktøy til å fjerne blokkeringer, aldri stikk hendene inni utkastertuten eller bruk hendene eller føttene til å fjerne blokkering fra en blokkert skruve.



Utkasting av gjenstander – hold tilskuere på avstand. Vær oppmerksom på at selv med det beskyttende huset kan snøfreseren kaste ut is, sand, steiner, trebiter og annet materiale inntil 30 meter. Stans redskapet umiddelbart hvis andre personer befinner seg nærmere enn 2 meter fra snøfreseren i alle retninger. Pek tuten i en sikker retning, bort fra mennesker og skjøre overflater.



Vær oppmerksom på faren for å bli fanget og klemfaren, spesielt ved fjerning av blokkeringer. Hvis en blokkering fjernes uten at arbeidshydraulikken til kompaktlasteren er slått av først, vil skruven og utkasterrotoren starte umiddelbart og kan forårsake alvorlige personskader. Stopp alltid redskapet ved å sette kontrollspaken for arbeidshydraulikken i nøytral posisjon før førerisetet forlates, slå av kompaktlastermotoren og slipp ut gjenværende trykk i hydraulikksystemet.



Klemfare – aldri la noen befinne seg under et redskap eller lastebommen. Husk at lasterbommen kan senkes eller tiltes, selv når motoren er slått av (klemfare). Lasteren skal ikke forlates for å holde en last løftet i lengre tid. Alltid senk redskapet ned til en trygg stilling før du forlater førerisetet.



6.1 Sikkerhetsavstand

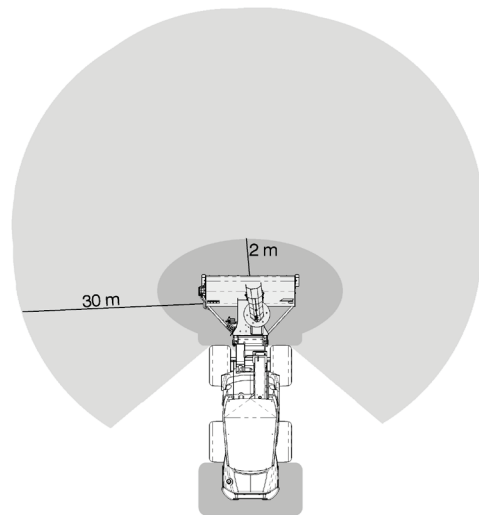


ADVARSEL

Fare for omslyngning av gjenstander – hold tilskuere på avstand Merk at redskapet kan slynge ut steiner, grus eller andre gjenstander som det støter på i området med høy hastighet. Hold alltid en sikkerhetsavstand på minst 2 meter til andre personer.



Minste sikkerhetsavstand til redskapet er 2 meter fra maskinen. Vær oppmerksom på at snøfreseren kan kaste sand eller andre gjenstander som finnes i driftsområdet inntil 30 meter bort i høy hastighet. Ikke la tilskuere komme nærmere enn 2 meter fra redskapet. Stopp redskapet hvis andre kommer innenfor sikkerhetsavstanden.



6.2 Kontroller før bruk

- Les alle instruksjonene før bruk. Sørg for at bruksanvisningen til kompaktlasteren er tilgjengelig.
- Sjekk redskapet og lasterens generelle stand, og kontroller for mulige hydraulikkoljelekkasjer. Bruk ikke redskapet hvis det er feil på hydraulikksystemet til kompaktlasteren eller redskapet. Se kapittel 7 for vedlikeholdsinstrukser.
- Kontroller tilstanden til skruen og kasterotoren, og at de kan rotere fritt. Kontroller at ikke snører eller andre fremmedobjekter er viklet rundt dem.
- Kontroller at utkastertuten roterer jevnt som tiltenkt, og at roteringen ikke er blokkert. Still kastehøyden inn korrekt og pek tuten i en sikker retning.
- Kontroller innstillingene til sidemeiene og kantplaten. Se kapittel 6.4.
- Før arbeidet starter, fjern større gjenstander som kan skade snøfreseren fra arbeidsområdet. Husk riktige arbeidsmetoder, og unngå å forlate førersetet unødvendig.
- Kjør forsiktig i ujevnt terreng, og legg merke til hvordan tung belastning på fronten av kompaktlasteren påvirker stabiliteten og håndterbarheten til kompaktlasteren.
- Sikre at tilskuere er på trygg avstand når du bruker utstyret. Ikke tillatt noen å entre fareområdet til armen eller å oppholde seg rett foran kompaktlasteren. Alltid kontroller at det er sikkert å rygge kompaktlasteren. Stol aldri på at tilskuere holder seg i ro der du så dem sist. Dette gjelder spesielt barn som tiltrekkes av utstyr i bevegelse.

- Bruk redskapet og kompaktlasters kontrollere bare når du sitter på førersetet. Kontroller at lasteren og redskapet brukes på sikker måte slik som angitt. La aldri barn bruke utstyret.
- Husk riktige arbeidsmetoder, og unngå å forlate førersetet unødvendig. Praktiser bruken av redskapet og kompaktlasters kontrollere på et sikkert sted. Hvis du ikke er kjent med respektive kompaktlasters modellen, anbefaler vi å øve på å bruke den uten redskaper.



ADVARSEL

Påse at utkastertutvernet er låst på plass før snøfreseren brukes. Det er forbudt å bruke snøfreseren uten at vernet er på plass. Påse at tuten er rettet i en sikker retning før snøfreseren startes. Betjen den manuelle kastehøydejusteringen kun når redskapet er stanset.

VIKTIG

Overoppvarming av hydraulikkoljen reduserer kraften og påvirker levetiden til hydraulikkomponentene til både redskapet og kompaktlasteren. Rengjør kompaktlastersens oljekjølarkjerne regelmessig. Se i bruksanvisningen til kompaktlasteren for flere instruksjoner. Kjølere med dårlig ytelse kan føre til at hydraulikkoljen overopphetes, også under vinterforhold.

6.3 Brukerkvalifikasjoner

Alle som skal bruke redskapet må:

- kjenne til redskapets tiltenkte bruk.
- vite hvordan lasteren skal brukes sikkert under ulike bruksforhold
- Les og alltid følg instruksene mht. bruk av redskap in denne brukerveiledningen.
- Ha denne veiledningen og brukerveiledningen tilgjengelig på lasteren.
- Kontroller at lasteren og redskapet brukes på sikker måte slik som angitt.
- La aldri barn bruke utstyret.
- Du må aldri bruke maskinen eller redskapene når du er påvirket av alkohol, stoff, medisiner som kan redusere dømmekraften, eller av andre medisinske årsaker ikke er i stand til å betjene utstyret.
- Fullfør eventuell obligatorisk opplæring som kreves av firmaet før bruk.
- Ha gyldig førerkort ved bruk av utstyret på veiområder hvor dette kreves av loven.

6.4 Bruk på offentlige veier

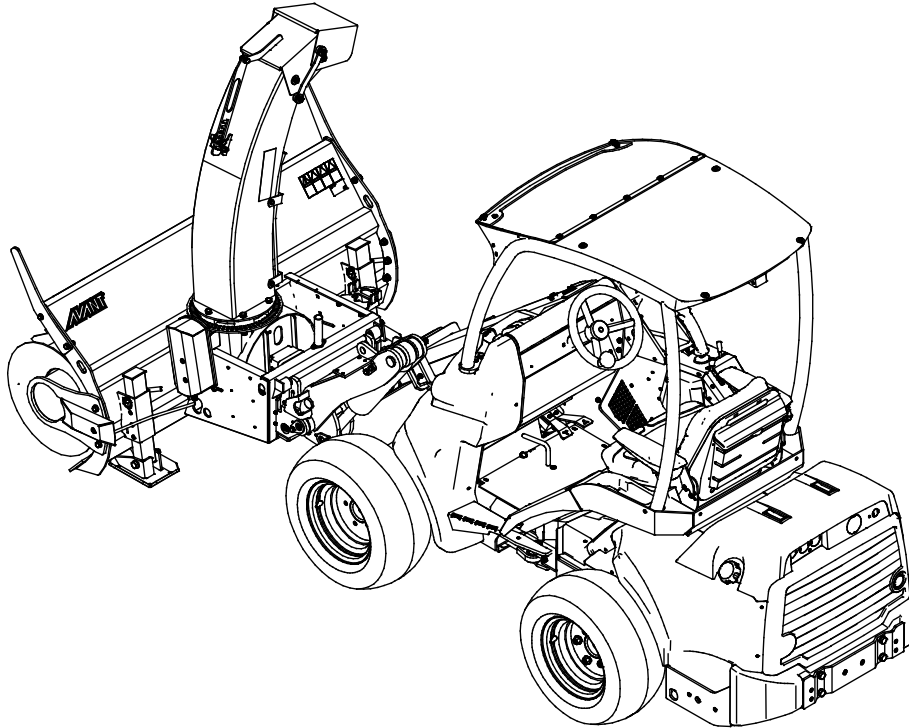
Overhold reglene som gjelder bruk av utstyr på offentlige veier og liknende områder. Kompaktlasteren kan være underlagt registreringsplikt for kjøring på offentlig vei, eller det kan kreves at den er forsikret eller begge deler. Veitrafikklyssettet på en kompaktlasters garanterer ikke i seg selv at det er sikkert eller lovlig å bruke utstyret på offentlig vei. Kontakt din lokale Avant-forhandler eller relevante lokale myndigheter for informasjon om krav mht. bruken av kompaktlastere på offentlige veier.

6.5 Bruk

Bruk av snøfreseren:

1. Sett redskapet i arbeidsposisjon. Snøfreseren er mest effektiv når den vippes litt forover eller når den støtter seg lett på bakken i stående stilling, som vist i figuren under. På denne måten samler kantplaten på snøfreseren opp f.eks. minst sand.

MERK: Redskapet er ment å kjøres på sidemeiene.



2. Snøfreseren startes ved å vri kontrollspaken for arbeidshydraulikken til låseposisjonen, eller ved å bruke knappene på joysticken. Start redskapet fra førerstedet med lavt turtall på kompaktlasteren.

Ved bruk, bruk høyt turtall og sakte kjørehastighet i forhold til driftsforholdene.

Snøfreseren krever høy effekt på hydraulikkoljen. Avhengig av kompaktlastermодellen, bør arbeidshydraulikkens innstilling for to pumper og høyt motorturtall brukes for mest effektiv utkasting av snø.

3. Ikke trykk snøfreseren for hardt mot bakken, det vil påvirke styrbarheten til kompaktlasteren, fordi fronthjulene til kompaktlasteren da har en tendens til å løftes opp fra bakken.

Hvis kompaktlasteren er utstyrt med et system for bomflyt, bør det slås på etter at snøfreseren er stilt til korrekt arbeidsposisjon.

VIKTIG

Ikke bruk snøfreseren til å skyve snø. Kontroller at rotoren er på.



ADVARSEL

Risiko for plutselig stopp – bruk sakte kjørehastighet. Merk at kompaktlasteren plutselig kan stanse hvis redskapet treffer en hindring. Bomflyten vil ikke hindre plutselige stopp eller eventuelle skader på redskapet på grunn av at en hindring treffes. Påse at sikkerheten i driftsområdet er god før utstyret brukes, og fest alltid setebeltet.

Bomflyt (ekstrautstyr på noen kompaktlastermодeller)

Hvis kompaktlasteren er utstyrt med et ekstrautstyret for bomflyt, bør det slås på. Flyt gjør det mulig for redskapet å bevege seg opp ved å følge bakkens overflate.

Beskyttelsesventil for skruve

Snøfreseren er utstyrt med en funksjon som vil stanse skruven når kraften som trengs for å rotere den blir for høy. Formålet med denne funksjonen er å unngå skade på skruven når f.eks. en stor isblokk eller et fremmedobjekt kommer inn i snøfreseren.

Redskapet vil starte umiddelbart etter at blokkeringen er fjernet. Hvis snøfreseren stanser under bruk, stans den ved å følge sikker stopprosedyre og kontroller for blokkeringer. Ta kontakt med serviceavdelingen for å kontrollere driften av systemet om nødvendig. Bare autorisert Avant-servicepersonell har lov å justere hydraulikksystemet til redskapet.

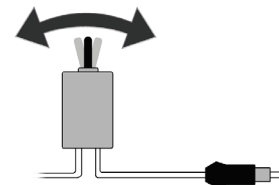
6.6 Bruk av de elektriske funksjonene til snøfreseren

Styring av utkastertuten med separat kabelbunt:

En kabelbunt med toveisbryter følger med redskapet. Hold bryteren i en av retningene for å dreie utkastertuten.

Denne separate kabelbunten med en bryter kan kun brukes til å styre den elektriske rotasjonen av tuten.

Plasser bryteren i førerhuset slik at den er lett tilgjengelig men ikke vil brukes utilsiktet.



Styring av snøfreseren med Opticontrol®-systemet:


Eventuelt, når kompaktlasteren er utstyrt med det alternative Opticontrol®-systemet, kan joysticken brukes til å kontrollere rotasjonen av utkastertuten og kastehøyden til snøfreseren.

- Kontroller at Opticontrol®-modusbryteren står i av-posisjon på kompaktlasteren. Se figuren ved siden av og bruksanvisningen til kompaktlasteren.
- Utkastertuten roteres ved bruk av bryter nummer 2, og kastehøyden styres av bryter 3. Bryter nummer 1 er ikke i bruk med snøfreseren.

Opticontrol®-systemet anbefales for hyppig eller profesjonell bruk av redskapet. Funksjonaliteten til Opticontrol®-systemet er tilgjengelig som et ettermonteringssett A437338. Se separate anvisninger om ettermontering av kabelbunten i veiledningen til ettermonteringssettet.



Tabell 5 – de elektriske funksjonene til snøfreseren

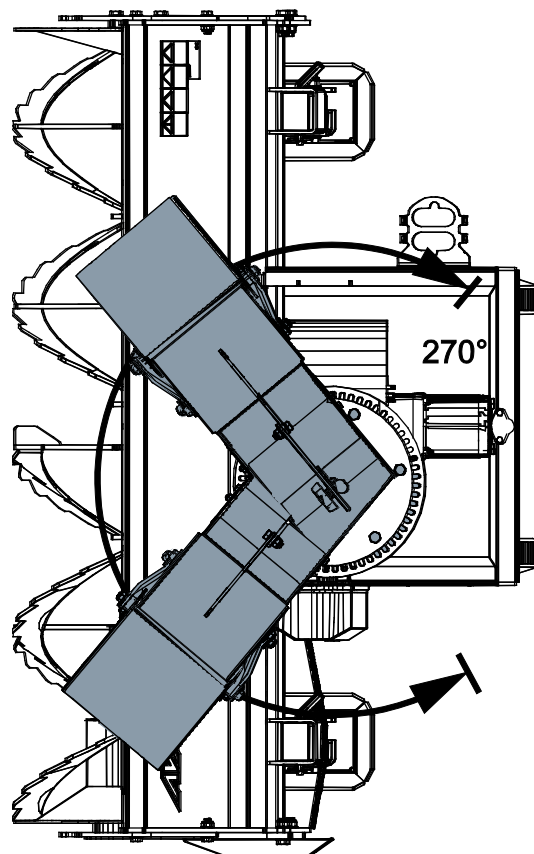
	Med kabelbunt	Med opticontrol®
Opticontrol-modus	-	 AV
Start/stopp snøfreseren	Spak for arbeidshydraulikk/trykknapper	Spak for arbeidshydraulikk/trykknapper
Tutrotering	Toveisbryter	Bryter nummer 2
Justering av kastehøyde	-	Bryter nummer 3

6.6.1 Rotering av utkastertut

Den elektriske roteringen av utkastertuten kan brukes når tenningsnøkkelen til kompaktlasteren er vridd for å slå på det elektriske uttaket til kompaktlasteren. Utkastertuten vil rotere 270°. Den kan ikke vendes rett mot kompaktlasteren. Pass på at tuten peker i en sikker retning til enhver tid.

Ved bruk av redskapets medfølgende kabelbunt med elektrisk bryter, hold bryteren innen rekkevidde eller i hånden slik at tuten raskt kan dreies ved behov. For å unngå å skade utkastertutens roteringsaktuator ikke hold roteringen aktivert over lengre tid hvis tuten allerede støter mot blokkeringene, eller hvis tuten sitter fast av andre årsaker.

Høydejusteringen av tuten kan være manuell eller elektrisk. Fest den manuelle justeringen godt.

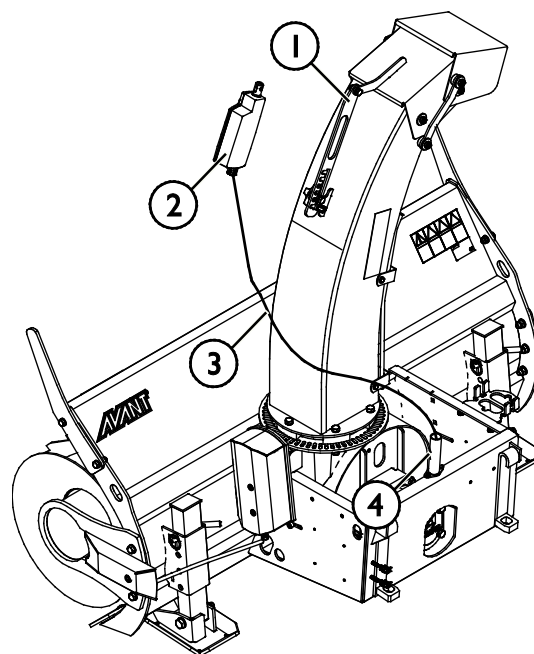
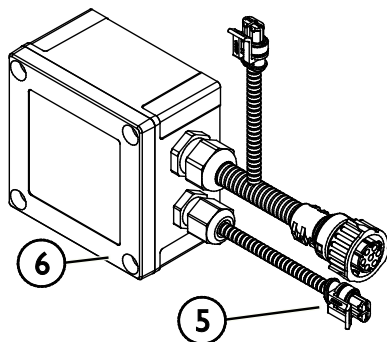


6.6.2 Elektrisk justering av kaste høyde (ekstra utstyr)

Hvis snøfreseren er utstyrt med elektrisk kaste høydejustering (A430172), må kompaktlasteren være utstyrt med opticontrol-systemet.

Installasjon

1. Skift den mekaniske braketten (1) med elektrisk motor A418325 (2).
2. Før kabelen (3) til den elektriske motoren gjennom en kanal (4) for å unngå mekanisk skade.
3. Koble el-motorens elektriske støpsel til kompaktlasteren stikkontakt (6) i reléboxen (6).

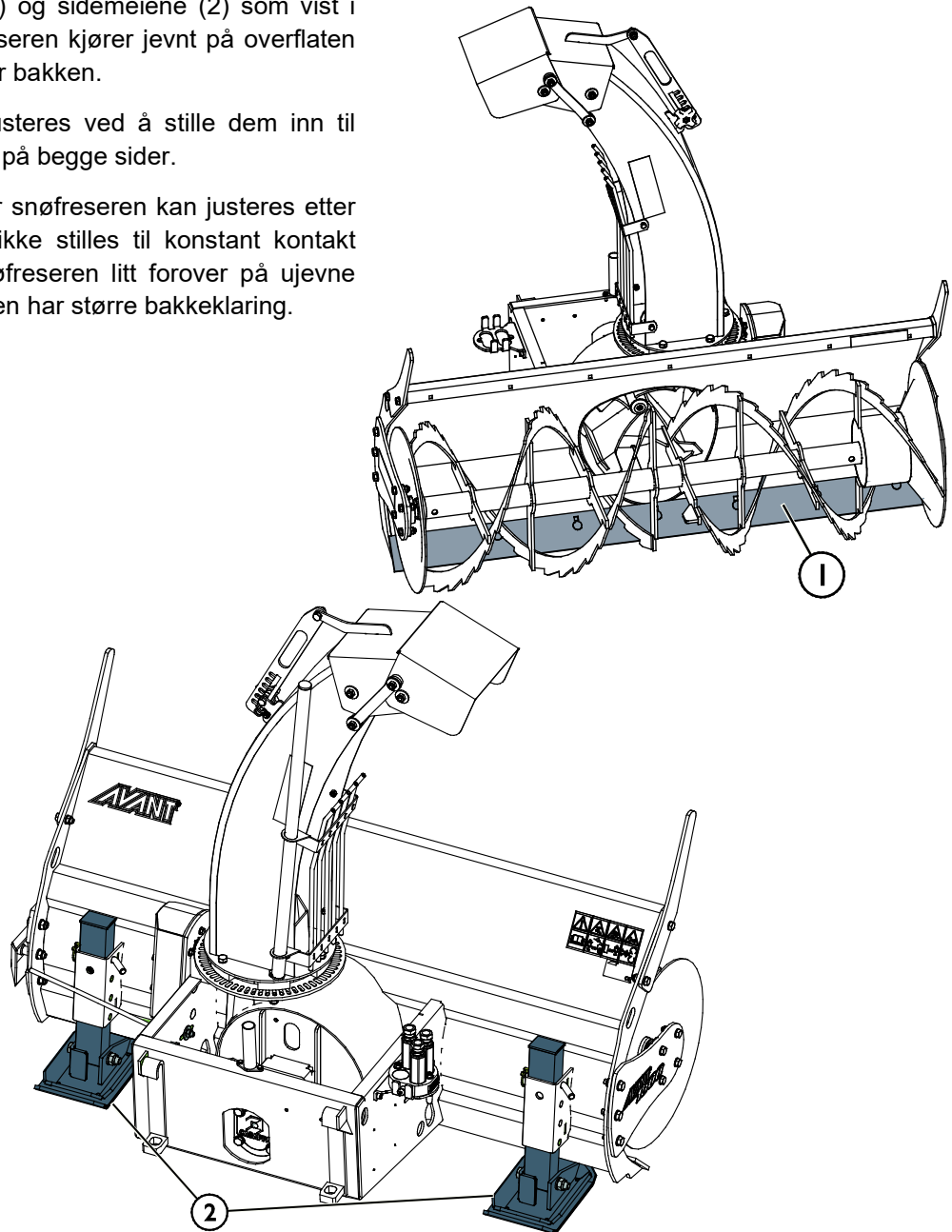


6.7 Skrapeplate og meier

Juster skrapeplaten (1) og sidemeiene (2) som vist i figurene, slik at snøfreseren kjører jevnt på overflaten uten at rammen berører bakken.

Sidemeiene (2) kan justeres ved å stille dem inn til ønsket høyde, parallelt på begge sider.

Skrapeplaten (1) under snøfreseren kan justeres etter behov, men den bør ikke stilles til konstant kontakt med bakken. Vipp snøfreseren litt forover på ujevne overflater, slik at skrapen har større bakkeklaring.



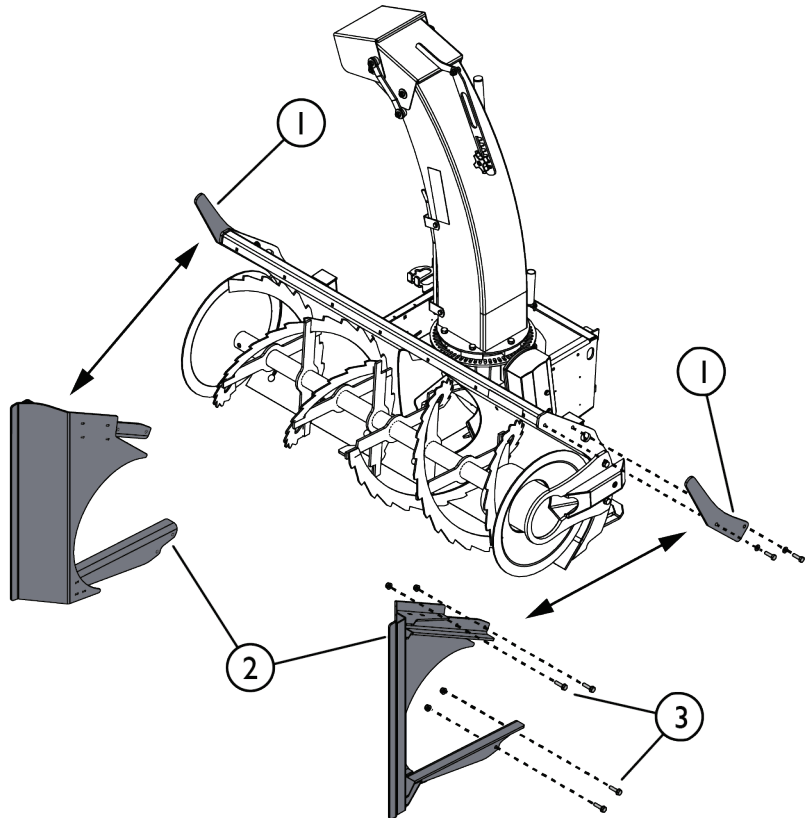
6.8 Rammeforlengelser (ekstra)

Rammeforlengelser A452678 er tilgjengelige både for 1150 og 1500 snøfresere. Rammeforlengelsene er beregnet til å øke arbeidsbredden.

Monteringshull tilgjengelige på snøfreserrammen på snøfresere produsert i 2023 eller senere.

Installer rammeforlengelsene som følger:

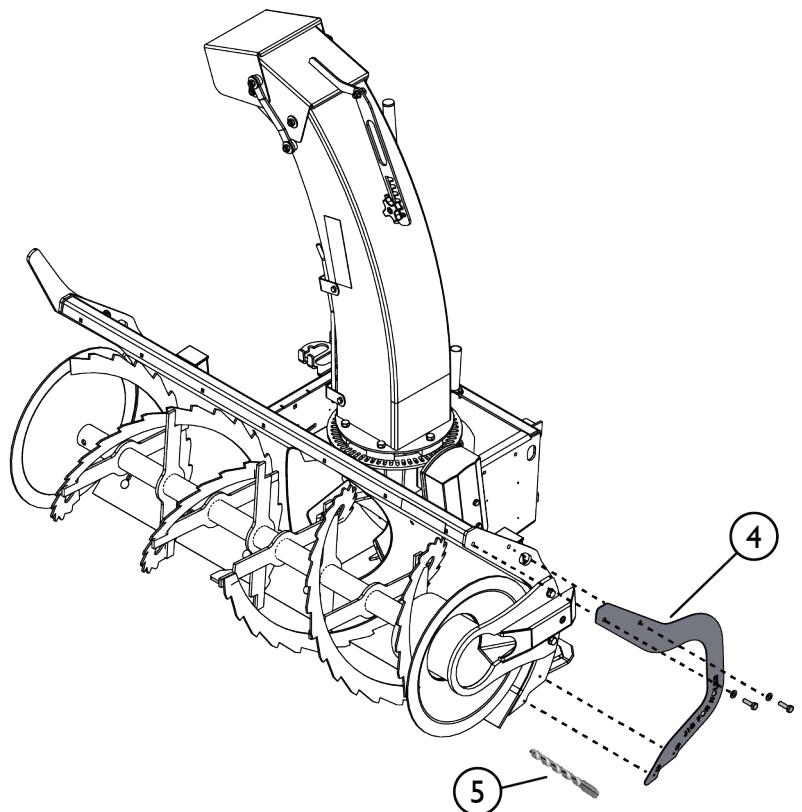
1. Fjern kniver for hard snø A426664 (1).
2. Fest rammeforlengelsene (2) på begge sider av snøfreseren i eksisterende huller med bolter (3) som følger med i leveransen. Bruk tiltrekkingsmoment på 47 Nm.



Hvis snøfreseren din ble produsert før 2023, bruk monteringsramme A453822 (inkludert i leveringen) for å lage hullene.

Installer rammeforlengelsene som følger:

1. Fjern kniver for hard snø A426664 (1).
2. Fest monteringsrammen A453822 (4) slik som vist i figuren ved siden av.
3. Merk av stedene for hullene og fjern rammen.
4. Bor 11 mm hull (5) på merkede steder på begge sider av snøfreseren.
5. Fest rammeforlengelsene (2) på begge sider av snøfreseren i huller med bolter (3) som følger med i leveransen. Bruk tiltrekkingsmoment på 47 Nm.

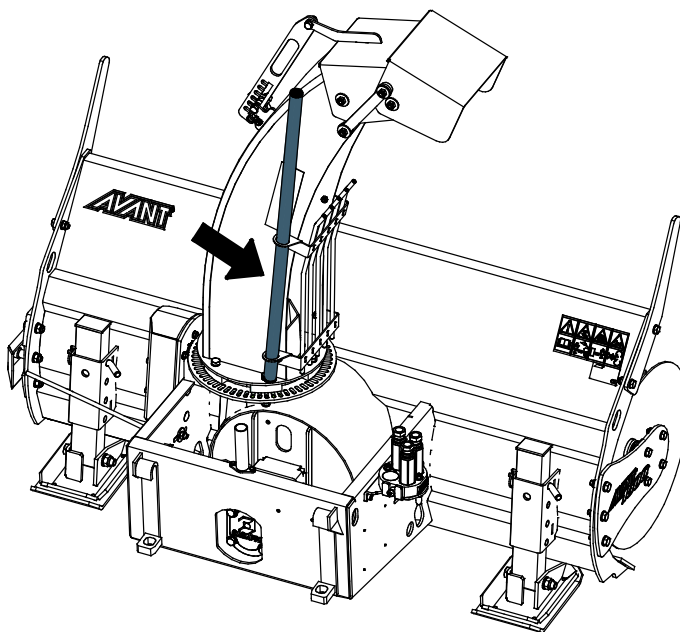


6.9 Fjerne en blokkering

Tilstopping av mateskruen er i de fleste tilfeller forårsaket av kjørehastigheten. Hvis skruen ikke kan kaste snøen fort nok unna, må kjørehastigheten reduseres. Tilstopping av utkastertuten er også avhengig av typen snø i tillegg til hydraulikkoljestrømmen (kompaktlastermotorens turtall).

Bruk det spesielle ryddeverktøyet, som er angitt med en pil i figuren ved siden av, til å fjerne blokkeringer. Aldri fjern blokkeringen for hånd eller med foten. Sett ryddeverktøyet tilbake på angitt lagringsplass etter bruk.

Hvis snøfreseren blokkeres eller plutselig stanser, stans redskapet ved å følge sikker stopprosedyre og kontroller utkastertuten. Ikke slå snøfreseren mot bakken for å fjerne blokkeringer, siden redskapet kan skades.



FARE

Fare for å bli fanget og kuttfare - Aldri stikk hendene inni utkastertuten. Vær oppmerksom på kuttfaren og faren for å bli fanget nær snøfreseren, aldri forlat førersetet hvis redskapet er påslått, eller hvis det kan starte uventet. Stopp alltid snøfreseren og kompaktlasteren ved å følge sikker stopprosedyre før du nærmer deg redskapet. Bruk alltid egnet verktøy til å fjerne blokkeringer, aldri stikk hendene inni utkastertuten eller bruk hendene eller føttene til å fjerne blokkering fra en blokkert skruve.



ADVARSEL

Vær oppmerksom på faren for å bli fanget og klemfaren, spesielt ved fjerning av blokkeringer. Hvis en blokkering fjernes uten at arbeidshydraulikken til kompaktlasteren er slått av først, vil skruven og utkasterrotoren starte umiddelbart og kan forårsake alvorlige personskader. Stopp alltid redskapet ved å sette kontrollspaken for arbeidshydraulikken i nøytral posisjon før førersetet forlates, slå av kompaktlastermotoren og slipp ut gjenværende trykk i hydraulikksystemet.

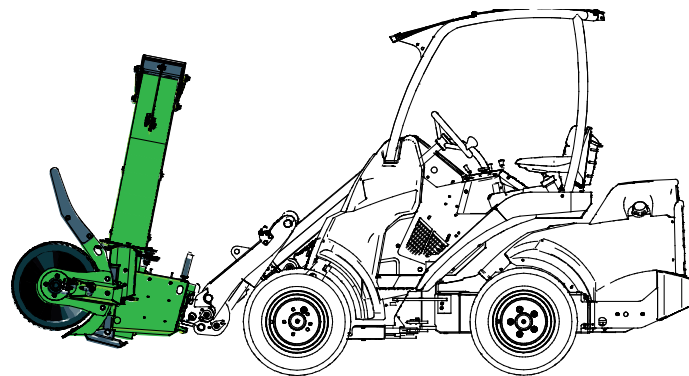


6.10 Transportposisjon



FORSIKTIG

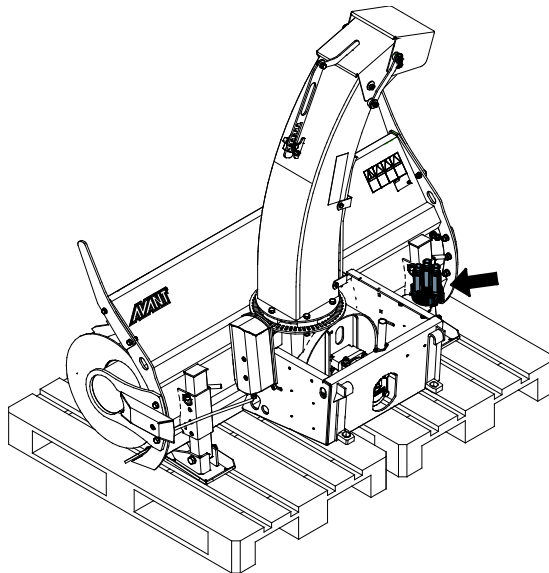
Fare for velt – Hold kompaktlasteren. Transporter alltid redskapet så lavt og nært bakken som mulig. Teleskoparmen skal være trukket tilbake under transportkjøring.



6.11 Oppbevaring av redskapet

Koble fra og oppbevar snøfreseren på en jevn overflate, slik at den står stødig på de to ståstøttene under redskapet. Det beste oppbevaringsstedet for redskapet er et område som er beskyttet mot regn og direkte sollys. Fjern mesteparten av snøen fra tuten, kasterotoren og rammen til snøfreseren, slik at hvis snø skulle smelte og fryse til igjen vil ikke redskapet blokkeres eller settes fast.

- Unngå å oppbevare redskapet direkte på bakken, plasser f.eks. en palle eller treblokker under den.
- Plasser multikoblingen i holderen som angitt med en pil i figuren under. Aldri la hydraulikkoblingen ligge på bakken.
- Sikre at snøfreseren står stabilt under oppbevaring. Det er forbudt å klatre på snøfreseren.



Rengjør redskapet før lange lagringsperioder, mal der det trengs og smør smørepunktene for å forhindre rustskader. Smør litt olje på rotasjonskanten til utkastertuten.

7. Vedlikehold og service

Redskapet er konstruert for å være mest mulig vedlikeholdsfri. Regelmessig vedlikehold inkluderer jevnlig rengjøring og smøring samt overvåking av redskapet tilstand. Ettersom senkning av maskinen utgjør klemfare må alt vedlikehold utføres mens alle bevegelige deler er fullstendig nedsenket og redskapet er senket og ligger flatt på bakken.



Klemfare – aldri gå under et redskap som er hevet. Pass på at redskapet står stødig under alt vedlikeholdsarbeid. Aldri beveg deg under redskap som er løftet opp. Lasterarmen kan senke seg ved et uhell under vedlikehold og forårsake alvorlige personskader fra klemming eller sammenstøt, selv om lasterens motor ikke kjører. Alt av vedlikehold og service må utføres når redskapet er senket ned til en sikker stilling.

7.1 Inspisering av hydraulikkkomponenter

Sjekk tilstanden til hydraulikkslangene og -komponentene når motoren er slått av, systemet er nedkjølt og trykket har blitt avlastet. Ikke bruk utstyret hvis du har oppdaget en lekkasje i hydraulikksystemet til redskapet eller lasteren. Hydraulikkvæske som lekker ut kan trenge gjennom huden å forårsake alvorlige personskader. Oppsøk medisinsk hjelp umiddelbart hvis hydraulikkolje trenger gjennom huden. Enhver del av kroppen som har kommet i kontakt med hydraulikkolje må vaskes nøye med vann og såpe. Hydraulikkolje skader også miljøet, og enhver lekkasje ut i miljøet må forhindres. Reparer alle oppdagede lekkasjer umiddelbart ... en liten lekkasje kan raskt utvikle seg til en stor lekkasje. Redskapet skal kun brukes med hydraulikkoljetyper som er akseptert for bruk i Avant-lastere.



Fare for at høytrykksvæske spruter ut og trenger gjennom huden – avlast gjenværende trykk før vedlikehold. Aldri håndter hydraulikkkomponenter mens hydraulikksystemet er under trykk, da en kobling kan bryte eller løsne og dermed slippe ut olje og medføre alvorlige personskader. Ikke bruk utstyret hvis du har oppdaget en svikt i hydraulikksystemet.



Inspiser slangene for å se etter sprekker eller slitasje. Hvis det oppdages tegn på lekkasjer, må komponenten sjekkes ved å holde opp en pappbit i området der det mistenkes at det lekker. Ikke sjekk etter lekkasjer med hendene. Hold et øye med slitasjen på slangene og slutt å bruke dem hvis det ytre laget på noen av slangene har blitt slitt av. Sjekk slangebanene. Juster slangeklemmene for å unngå slitasje på slangene. Slangene har begrenset brukstid. Avhengig av bruksforholdene må alle slanger inspiseres nøye etter maksimalt 3–5 års bruk og, hvis nødvendig, byttes ut med nye slanger.

Å finne alle feil innebærer at hydraulikkslangen eller -komponenten må byttes, og at utstyret ikke må brukes frem til det er reparert. Reservedeler er tilgjengelige fra nærmeste AVANT-forhandler eller godkjente servicepunkt. Reparasjonsarbeid skal etterlates til profesjonelle serviceteknikere, med mindre du har tilstrekkelig kunnskap og erfaring om hydraulikkenheter og hvordan de repareres på en sikker måte.

7.2 Rengjøring av redskapet

Rengjør redskapet regelmessig for å hindre fastgroing av skitt slik at det blir vanskeligere å fjerne. Høytrykksvasker og mild såpe kan benyttes ved rengjøring. Ikke bruk sterk rensesvæske, og ikke spyl direkte på hydraulikkkomponenter eller på klistremærker på redskapet.

Rett etter bruk, hev snøfreseren litt over bakken og kjør den et øyeblikk ved høyt turtall for å fjerne eventuell gjenværende snø fra redskapet. Ikke slå snøfreseren mot bakken. Hvis det bygges opp masse is som hindrer normal bruk av snøfreseren, tin redskapet i et varmt område. Bruk av kjemikalier kan skade hydraulikkslangene. Smør smørepunktene på snøfreseren etter vasking. Ved å tørke snøfreseren ren etter bruk, vil oppbygging av is og snø på maskinen reduseres.



ADVARSEL

Fare for å bli fanget - Det er også risiko for å bli fanget under vedlikehold. Følg alltid sikker stopprosedyre før rengjøring, vedlikehold eller serviceoperasjoner.

7.3 Inspisering av metallkonstruksjoner

Metallstrukturene til redskapet må også inspiseres regelmessig. Kontroller visuelt for skader, og inspiser hurtigkoblingenes braketter og tilgrensede områder nøye. Redskapet må ikke brukes dersom det er deformert, sprukket, opprevet eller skadet på andre måter.

Sveisereparasjoner tillates bare utført av profesjonelle sveisere. Bare metoder og tilsetninger for stål brukt på redskapet må brukes under sveising. For mer informasjon om reparasjoner kontakt det nærmeste servicepunktet.

7.4 Mateskrue og kastevifte

Rotoren til mateskruen og kasteviften må være i balanse. Unormale vibrasjoner og støy er tegn på ubalanse. I tilfelle vibrasjoner, rengjør og tin delene så de ikke er fulle av is og hardpakket snø. Ubalanserte komponenter kan føre til svikt i hydraulikkmotorene eller lagrene. Hvis delene er skadd eller vibrasjonen fortsetter etter rengjøring av delene, ta kontakt med nærmeste AVANT-serviceavdeling.

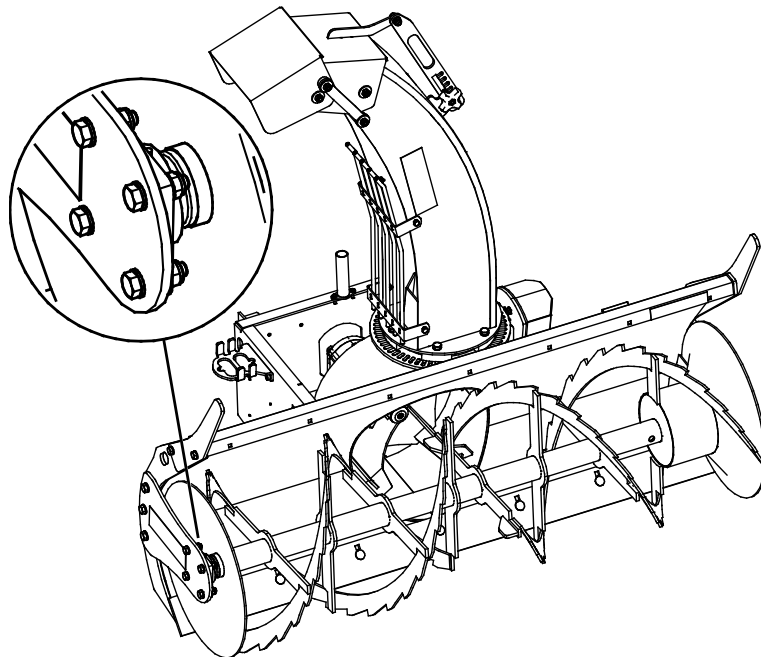
7.5 Roterings av utkastertut

Girkassen til utkastertuten kan smøres med litt olje uten å åpne konstruksjonen. Aktuatorene til utkastertuten er en vedlikeholdsfri elektrisk motor. Lagrene til utkastertuten er permanent smurt og krever vanligvis ikke vedlikehold. De elektriske delene av tutroteringen og justeringen av tuten har ikke deler som kan vedlikeholdes av brukeren.

7.6 Smøring

En liten mengde smøremiddel bør påføres smørepunktet til lageret regelmessig. Korrekt smøreintervall avhenger sterkt av bruksforholdene, men smøremidler må minst tilsettes hver 10. driftstime.

Rengjør enden på nippelen før du smører, og tilfør bare en liten mengde fett om gangen. Smørenippelen er en standard R1/8" nippel. Bytt den ut hvis den er skadet.



8. Garantibetingelser

Avant Tecno Oy gir en garanti på ett år (12 måneder) for utstyret de produserer fra innkjøpsdato.

Garantien dekker reparasjonskostnader på følgende måte:

- Arbeidsutgiftene dekkes, hvis arbeidet ikke utføres på fabrikken.
- Fabrikken erstatter defekte komponenter og forbruksvarer.

Fabrikken kan refundere prisen på komponenter kjøpt av kunden i spesielle tilfeller som er avtalt på forhånd.

Garantien dekker ikke:

- Normalt vedlikehold og deler og forbruksmateriell som er nødvendig for vedlikeholdet.
- Skader forårsaket av unormale driftsforhold eller unormal bruk, uaktksomhet, strukturelle endringer som er gjort uten samtykke fra Avant Tecno Oy og bruk av uoriginale reservedeler eller manglende vedlikehold.
- Konsekvenser av en feil, slik som avbrudd i arbeidet eller andre mulige følgeskader.
- Reise- og/eller fraktkostnader i forbindelse med reparasjonen.

FI	EY-vaatimustenmukaisuusvakuutus	Alkuperäinen kieliversio
SV	EG-försäkran om överensstämmelse	Originalversion
EN	EC Declaration of Conformity	Original language
NO	EU-samsvarserklæring	Oversettelse av originalt dokument



Valmistaja / Tillverkare / Manufacturer / Produsent
Osoite / Adress / Address / Adresse

AVANT TECNO OY
Ylötie 1
33470 YLÖJÄRVI,
FINLAND

Vakuutamme täten, että alla mainitut tuotteet täyttävät konedirektiivin turvallisuus- ja terveystaakumat (direktiivi 2006/42/EY muutoksineen). Seuraavia yhdenmukaistettuja standardeja on sovellettu /

Vi försäkrar härmed att nedan beskrivna produkter överensstämmer med hälso- och säkerhetskrav i EG-maskindirektiv (EG-direktiv 2006/42/EG som ändrat). Följande harmoniserade standarder har tillämpats /

We hereby declare that the products listed below are in conformity with the provisions of the Machinery Directive (directive 2006/42/EC as amended). The following harmonized standards have been applied:

Vi erklærer herved at produktene angitt nedenfor er i samsvar med bestemmelsene i maskindirektivet (2006/42/EF som angitt). De følgende harmoniserte standarder er blitt tillagt

SFS-EN ISO 12100, SFS-EN ISO 4413

Mallit / Modeller / Models / Modeller

Avant		
Hydraulitoiminen lumilinko; Avant-kuormaajan työlaite		
Hydraulisk snöfräs; arbetsredskap för Avant lastare	1150	A434731
Hydraulic snow blower; attachment for Avant loaders	1500	A428062
Snøfreser 1150/1500; redskap for Avant-lastere		



9.1.2023 Ylöjärvi, Finland

Jani Käkelä,
Toimitusjohtaja / Verkställande direktör /
CEO / Administrerende direktør



AVANT[®]